

BIOLAN



70570400

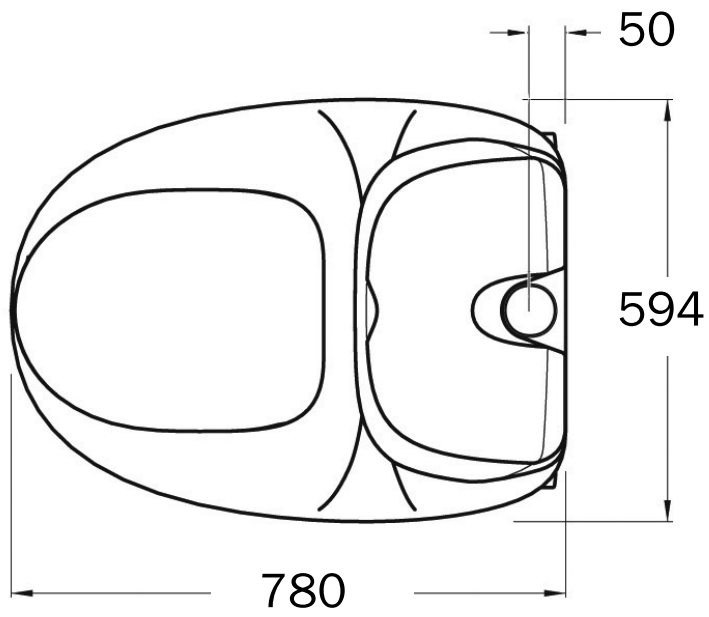
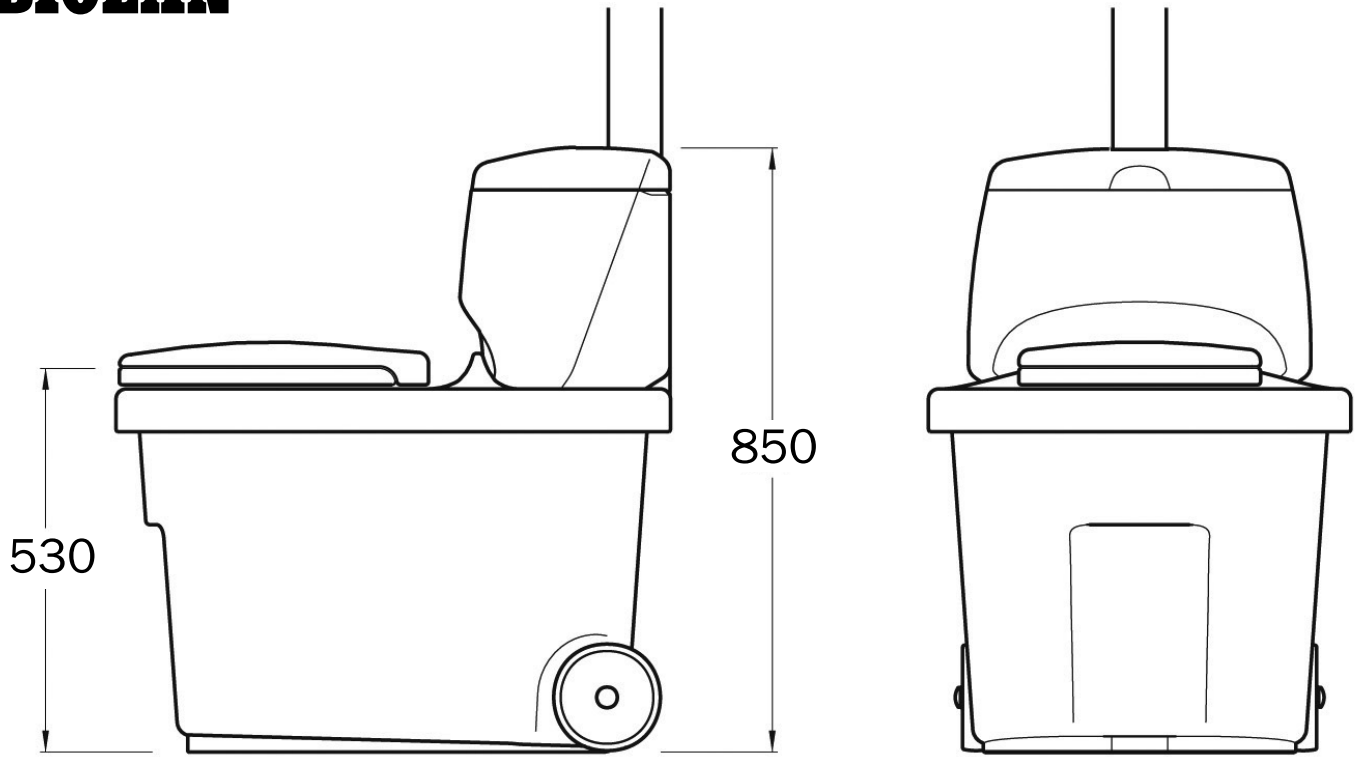
TOILETTE SÈCHE KOMPLET

Mode d'installation, d'emploi et d'entretien

102011

FR

BIOLAN®



TOILETTE SÈCHE KOMPLET

Mode d'installation, d'emploi et d'entretien

La Toilette Sèche Biolan Komplet est un appareil conçu pour une petite famille qui s'installe simplement sur le sol. Il n'y a besoin ni d'eau, ni d'électricité pour la faire fonctionner. Il suffit juste d'ajouter de la litière.

Table des matières

Liste des éléments	FR-2
1. Planification et installation	FR-3
1.1 Installation de la Toilette Sèche Komplet dans le local	FR-3
1.2 Installation du tuyau de ventilation	FR-3
1.3 Évacuation du lixiviat	FR-3
2. Utilisation et entretien de la Toilette Sèche Komplet	FR-4
2.1 Avant l'utilisation	FR-4
2.2 Utilisation de la litière	FR-4
2.3 Utilisation de la toilette à l'année	FR-4
2.4 Vidange de la Toilette Sèche (figures 2 et 3)	FR-4
2.5 Vidange du réservoir de liquide	FR-4
2.6 Nettoyage de la Toilette Sèche Komplet	FR-4
3. Problèmes éventuels	FR-5
3.1 Odeur et humidité	FR-5
3.2 Insectes	FR-5
4. Compostage des déchets de toilette	FR-5
5. Mise au rebut	FR-5
Accessoires Biolan	FR-6
Questions liées à la garantie	FR-6



Dimensions

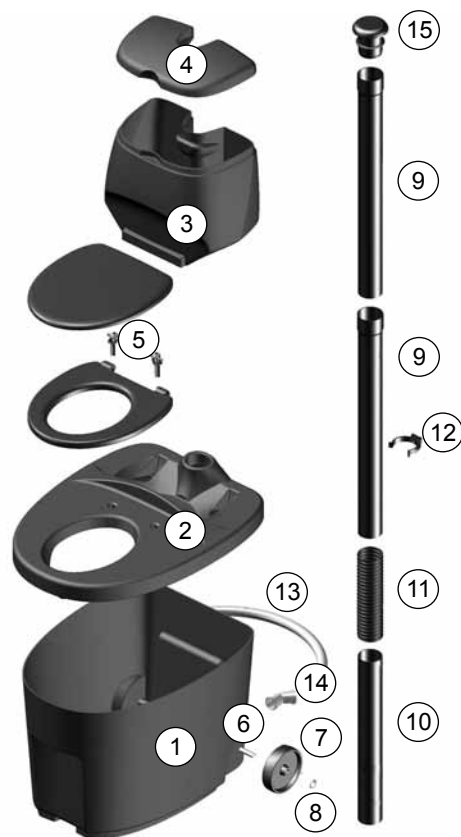
dimensions (hauteur x largeur x profondeur)	85 x 60 x 78 cm
poids	environ 15 kg
hauteur d'assise	53 cm
volume du réservoir à déchets	environ 140 litres
volume du récipient à litière compostable	33 litres
diamètre du tuyau de sortie d'aération	75 mm
diamètre du tuyau d'évacuation de liquide	32 mm
longueur du tuyau d'évacuation de liquide	885 mm
matériau	plastique polyéthylène teinté
autre	siège thermique

Liste des éléments

Élé- ment	Nom de la pièce	N° de pièce	Matériau
1	Réservoir de l'appareil	17704010	PE
2	Dessus	17704150	PE
3	Réceptacle à litière	17704160	PE
4	Couvercle pour réceptacle à litière	17704170	PE
5	Siège thermique, broches de charnières, 2 unités.	70578500	EPP
6	Tige	21704190	Acier
7	Roulette	18704060	PE
8	Bague de retenue	20070003	INOX
9	Tuyau de ventilation 750 mm	28704030	PE
10	Tuyau de ventilation 600 mm	28704040	PE
11	Tuyau flexible de ventilation	19704020	PE
12	Patte de fixation de tuyau	18704050	PE
13	Tuyau d'évacuation	28704080	PE
14	Raccord de manchon angulaire	28707090	PE
15	Bouchon du tuyau de ventilation	18710250	PE

En plus des éléments figurant sur l'illustration, la Toilette Sèche Komplet comprend également :

	Manuel utilisateur finnois/suédois	27704130	Papier
	Un seau de dosage	18704100	PE
	Manuel utilisateur en 10 langues (produits destinés à l'exportation uniquement)	27704135	Papier
	Litière pour Composteurs et Toilettes Sèches Biolan, 40 l	70562100	Conditionnement : PE



1. Planification et installation

Lorsque l'on choisit l'emplacement pour la Toilette Sèche Biolan et au moment où on l'installe, il faut veiller à laisser suffisamment d'espace pour l'utiliser et l'entretenir et faire passer le tuyau de ventilation sans courbes par le toit, et à ce qu'il dépasse le faite du toit. Le liquide est recueilli dans un récipient fermé pour être utilisé plus tard, puis évaporé à l'aide d'un évaporateur ou traité avec l'accessoire Biolan Suotis (voir page 6). Le traitement ultérieur des déchets solides et le choix de l'emplacement doivent également être pensés soigneusement afin de faciliter l'entretien de l'appareil.

Caractéristiques techniques

- longueur 78 cm, largeur 59,4 cm, hauteur du siège 53 cm
- hauteur 85 cm
- poids environ 15 kg
- volume environ 140 l
- diamètre externe du tuyau de ventilation 75 mm
- diamètre externe du tuyau d'évacuation 32 mm

1.1 Installation de la Toilette Sèche Komplet dans le local

Installez la Toilette Komplet en position plane sur le sol. Lorsque vous décidez de l'endroit où installer l'appareil, tenez compte de l'espace nécessaire à sa ventilation et aux aménagements permettant l'évacuation de liquide, ainsi qu'à son entretien (voir les cotes en page 2 et les exemples d'installation p FR-5).

1.2 Installation du tuyau de ventilation

Faites passer le tuyau de ventilation de la toilette à la verticale par le toit jusqu'au faite, sans coudes. Toutes les courbes dans le tuyau empêchent la ventilation naturelle et provoquent des problèmes d'odeur. Raccordez le tuyau de ventilation conformément au croquis de détail page 4 et, à l'aide d'un joint spécial pour toiture, réalisez l'étanchéité de la conduite. Si nécessaire, rallongez le tuyau de ventilation avec un tuyau d'évacuation de 75 mm de Ø ou avec les rallonges vendues comme pièces détachées.

Dans les installations compliquées, ou s'il s'agit d'une création de toilettes à l'intérieur de pièces habitables, il est recommandé de mettre en place une ventilation à l'aide du Ventilateur à Aspiration Biolan ou du Extracteur Éolien Biolan vendus séparément. Le Ventilateur à Aspiration est disponible en option, et si nécessaire, on peut le moderniser (voir Accessoires page FR-6).



Le tuyau de ventilation flexible (pièce 11) est plus facile à installer lorsqu'il est chaud, à l'aide d'un tournevis utilisé comme outil extenseur. Si nécessaire, on peut lubrifier les surfaces à l'aide par exemple d'un détergent pour la vaisselle.

1.3 Évacuation du lixiviat

Le lixiviat qui s'écoule de la toilette doit être amené dans un réservoir à liquide, un évaporateur ou Biolan Suotis. Pendant l'installation, prévoyez le gradient de pente nécessaire à permettre l'écoulement sans obstruction du liquide jusqu'au bout. En fonction de l'emplacement de l'installation, l'évacuation peut se faire sous forme d'égout, grâce à une traversée de paroi ou de plancher.

Le diamètre du tuyau de liquide s'écoulant de l'appareil est de 32 mm. Soit des pièces de tuyauterie d'évacuation soit un tuyau de 32 mm de diamètre conviennent à l'évacuation du liquide. Nous recommandons d'utiliser un manchon de couplage, sur le tuyau ou le joint de tuyau. Ayez à l'esprit la possibilité d'utiliser la toilette en hiver lorsque vous posez le tuyau à lixiviat et lorsque vous choisissez l'emplacement du bidon ou de l'installation de traitement et prévoyez leur isolation.

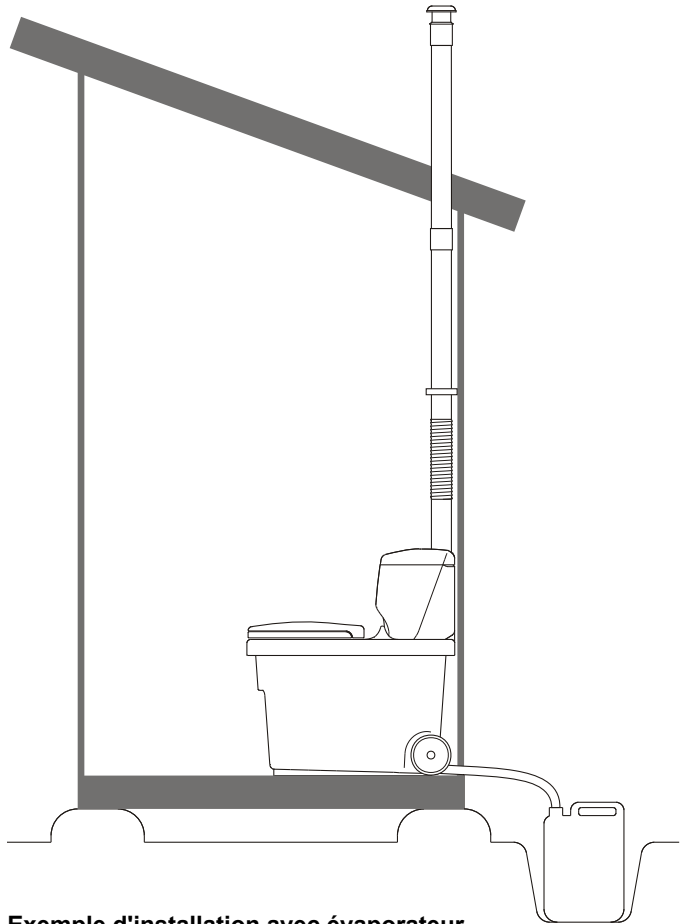
Si vous faites passer le liquide par un évaporateur, protégez-le contre la pluie avec un couvercle. Utilisez de la Tourbe Biolan dans l'évaporateur pour neutraliser les odeurs. (Voir Accessoires page FR-6).



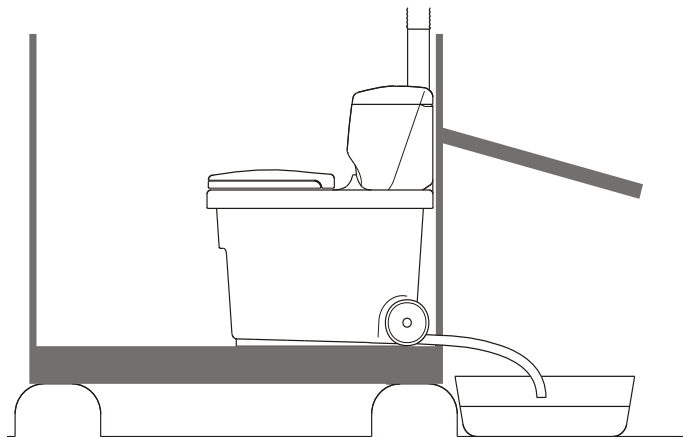
Il faut éviter de couder le tuyau de ventilation, car cela empêche la ventilation naturelle et entraîne des problèmes d'odeur et d'humidité.

Ne laissez pas de liquides riches en nutriments pénétrer dans la terre car ils créent une charge nutritive excessivement concentrée.

Exemple d'installation avec réservoir de récupération du liquide (illustration uniquement à titre indicatif)



Exemple d'installation avec évaporateur (illustration uniquement à titre indicatif)



FR



Qu'est-ce que le lixiviat ?

L'excès de liquide séparé dans le fond de la toilette sèche qui n'est pas absorbé par les déchets de la toilette est appelé lixiviat. Ce liquide est riche en nutriments, mais il contient des microbes. Il est donc recommandé de le mettre de côté et de le conserver pendant environ un an avant de l'utiliser comme engrais. Le lixiviat est également un excellent produit de démarrage pour le compost du jardin.

2. Utilisation et entretien de la Toilette Sèche Komplet

Si vous vous conformez à ces instructions pour utiliser et entretenir la Toilette Sèche Séparante, l'expérience sera bien plus agréable. Cela rend en effet son utilisation et son entretien plus agréables.

La Toilette Sèche Komplet est destinée à composter des déchets de toilette, y compris du papier hygiénique. Mais n'y jetez rien qui puisse gêner le traitement des déchets, par exemple :

- débris, serviettes hygiéniques
- produits chimiques, chaux,
- détergents, eau de lessive
- allumettes, cendres, mégots.

2.1 Avant l'utilisation

Déposez une couche de Litière pour Composteurs et Toilettes Sèches Biolan d'environ 5 cm d'épaisseur sur le fond du réservoir de la toilette. Remplissez le récipient à litière (pièce 3) avec de la litière.

2.2 Utilisation de la litière

Après chaque utilisation de la toilette, ajoutez de 0,2 à 0,5 litre de litière (Fig. 1). L'emploi d'une litière adaptée est essentiel au bon fonctionnement de la toilette. Nous recommandons d'utiliser la Litière pour Composteurs et Toilettes Sèches Biolan. La Litière pour Composteurs et Toilettes Sèches Biolan absorbe les odeurs de façon efficace et maintient le compost de la toilette aéré.

2.3 Utilisation de la toilette à l'année

La toilette peut être utilisée toute l'année si elle est installée dans un endroit chaud. Dans les régions froides, il faut alors tenir compte de l'isolation thermique et des systèmes d'évacuation de liquide. Prévoyez aussi une pente suffisante pour empêcher le liquide de geler dans le tuyau.

Une toilette installée dans un endroit froid peut geler l'hiver. La toilette est en polyéthylène antigel, et le gel ne l'endommage pas. Une toilette située dans un endroit froid peut être utilisée de temps à autre l'hiver. Videz le réservoir avant que le liquide ne gèle.

Si le liquide est recueilli dans un bidon, il faut vider celui-ci en automne afin d'éviter les dégâts provoqués par le gel. En effet, si la litière qui se trouve dans le récipient est humide, elle peut geler pendant l'hiver. Conservez la litière à l'abri de l'humidité pour pouvoir l'utiliser l'hiver.

2.4 Vidange de la Toilette Sèche

(figures 2 et 3)

1. Débranchez le tuyau de ventilation (pièce 21) raccordé en haut de l'appareil et soulevez le récipient à litière (pièce 3) sur le côté.
2. Tournez le raccord de manchon angulaire (pièce 14) et débranchez le tuyau d'évacuation de liquide (pièce 13).
3. Emportez le réservoir sur le lieu de vidange (en le tirant ou en le portant). Le corps du réservoir est équipé de poignées à l'avant et à l'arrière.

2.5 Vidange du réservoir de liquide

Videz le bidon de lixiviat si nécessaire, mais au moins une fois par an. Le lixiviat contient beaucoup de nutriments : utilisez-le pour enrichir votre compost en azote. Il intensifie notamment l'activité du compost de jardin, qui est pauvre en nutriments mais riche en carbone.

Vous pouvez utiliser également le lixiviat comme engrais pour les plantes ornementales dans la cour et le jardin. Un rapport de dilution sans risque est de 1:5. Vous pouvez aussi l'utiliser non dilué, mais il faudra soigneusement arroser après application pour éviter la formation précoce de mildiou.

L'application de fertilisant à l'automne est déconseillée, car il ne faut pas perturber les plantes vivaces qui se préparent pour l'hiver. La durée recommandée pour la conservation avant utilisation comme engrais est d'environ un an. Lorsqu'on conserve le liquide un certain temps, les bactéries qui se trouvent dans les excréments meurent.

2.6 Nettoyage de la Toilette Sèche Komplet

Le siège thermique de la Toilette Sèche Komplet se nettoie avec n'importe quel détergent courant pour la maison. Le tuyau d'évacuation de liquide (pièce 13) doit être vérifié une fois par an et nettoyé si besoin. Il n'est pas nécessaire de laver le réservoir de la toilette au moment de la vidange.



1. Ajouter la litière



2. Démontage du tuyau d'évacuation



3. Vidange du réservoir

3. Problèmes éventuels

3.1 Odeur et humidité

Il n'y a pas de problème d'odeurs dans la Toilette Sèche Komplet à condition qu'elle soit installée et utilisée correctement. Mais si vous avez des problèmes d'odeurs, vérifiez que :

- le tuyau de ventilation allant de l'appareil au toit est droit et dépasse bien le faite du toit. Si le tuyau de ventilation n'est pas droit ou ne dépasse pas du faite du toit, vous pouvez parfaire l'installation ou améliorer la ventilation en installant un Ventilateur à Aspiration Biolan (pièce détachée) ou un Extracteur Éolien Biolan (voir Accessoires page FR-6).
- le système d'évacuation de liquide de la toilette n'est pas bouché et le liquide peut s'écouler librement de haut en bas.
- la litière utilisée est la Litière pour Composteurs et Toilettes Sèches Biolan (voir Accessoires page FR-6). Si on utilise un mélange de tourbe et de sciure, ou d'autres litières à texture fine, il se peut que la masse de compost soit trop tassée.

3.2 Insectes

Les mouches les plus courantes dans les toilettes à compost sont des petits moucheron des champignons, des mouches des fruits, etc. L'utilisation d'un filet à mouches n'empêche pas les plus petites de se glisser dans le compost. Si des mouches apparaissent dans le compost :

- assurez-vous que la litière utilisée est bien de la Litière pour Composteurs et Toilettes Sèches Biolan (voir Accessoires page FR-6). Certaines litières (par exemple les copeaux frais d'arbres à feuillage caduc) attirent les mouches dans le compost. Par contre, l'écorce de pin qui compose la Litière pour Composteurs et Toilettes Sèches Biolan, fait office de répulsif.
- ajoutez une épaisse couche de litière à la surface du compost.
- débarrassez-vous des insectes volants en pulvérisant un insecticide à la pyréthrine. Demandez conseil à votre jardinerie locale pour choisir un produit adapté. Renouvelez la pulvérisation à deux ou trois jours d'intervalle pour exterminer les nouvelles générations de mouches écloses des œufs et des asticots. Répétez la pulvérisation jusqu'à ce que vous ne voyiez plus de mouches.
- vérifiez que le tuyau de ventilation est amené depuis la toilette à la verticale jusqu'au toit et qu'il dépasse du faite. Si le tuyau de ventilation n'est pas droit ou ne dépasse pas du faite du toit, vous pouvez parfaire l'installation ou améliorer la ventilation en installant un Ventilateur à Aspiration Biolan (pièce détachée) ou un Extracteur Éolien Biolan (voir Accessoires page FR-6).
- si nécessaire, videz et lavez la toilette.

4. Compostage des déchets de toilette

Le degré de compostage des déchets que l'on vide de la Toilette Sèche Komplet dépend de la durée du processus. En général, il est nécessaire de composter la masse avant de pouvoir l'utiliser.

Vous pouvez composter les déchets de toilette avec les déchets de jardin et les déchets ménagers organiques. Lors du compostage, veillez à respecter les réglementations locales sur le traitement des déchets et pensez à laisser des distances de protection suffisantes avec les voisins, les puits les pièces d'eau avoisinantes.

Organisez le compostage de manière à ce qu'il ne suinte pas de liquide du compost dans le sol. Le Composteur de jardin Biolan ou le Composteur Pierre Biolan (page FR-6) conviennent parfaitement à cet effet. Pour des raisons d'hygiène, les déchets de la toilette doivent être compostés pendant au moins un an avant de les employer sur des plantes comestibles. Un compostage d'un an est suffisant avant l'épandage sur des plantes ornementales. Il est interdit d'enfouir les déchets dans le sol.

En conditions aérobies, les micro-organismes qui se trouvent dans le compost décomposent la matière organique. Au bout d'une durée de 1-3 ans, les déchets sont transformés en terre à compost. Pour que le compostage soit aussi efficace que possible, donnez de bonnes conditions d'existence aux micro-organismes qui décomposent les déchets. Les besoins essentiels du compost sont la présence d'oxygène, d'humidité et de nutriments.

Les micro-organismes du compost ont besoin d'être à l'humidité. Il faut donc que le compost soit suffisamment humide, mais pas mouillé. Pour que le compost soit suffisamment aéré, utilisez de la litière grossière ou des copeaux de bois en couches parmi les déchets. Un compost trop tassé ou trop humide est anaérobie et commence à pourrir et à sentir mauvais.

Recouvrez soigneusement la surface du compost avec de la litière, des déchets de jardin ou de la tourbe après y avoir ajouté les déchets de toilette ou du liquide. Retournez au moins une fois le compost pendant l'été pour que tous les ingrédients se décomposent bien. Compostés avec soin, les déchets de toilette constituent une excellente préparation du sol pour les plantes vivaces, les buissons, les arbres et un carré de légumes.



Consultez l'organisme chargé du traitement des déchets près de votre domicile pour connaître la réglementation sur le compostage. Allez sur le site www.biolan.fi pour avoir davantage d'information sur le compostage et l'utilisation de l'urine.

5. Mise au rebut

Les matières premières utilisées sont présentées dans la liste (voir page 4). Chaque pièce doit être éliminée dans les règles. Conformez-vous toujours aux instructions régionales et à celles des points de collecte.



PE = polyéthylène
destiné au ramassage des déchets ou au recyclage du plastique



PP = polypropylène
destiné au ramassage des déchets ou au recyclage du plastique

RST = acier inoxydable
destiné au recyclage du métal

Papier
pour le recyclage du papier

FR

Accessoires Biolan

La disponibilité varie d'un pays à l'autre. Pour avoir des précisions, adressez-vous à votre revendeur local.

Litière pour Composteurs et Toilettes Sèches Biolan

La Litière pour Composteurs et Toilettes Sèches Biolan est un mélange d'écorce de conifère pur, séché et broyé et de tourbe à compostage, destiné aux toilettes sèches. Une application régulière sur le compost conserve la masse de compost aérée et assure un compostage efficace et inodore.

Conditionnement : sac de 40 litres, sac de 85 litres
Produit numéro : 40 | 70562100, 85 | 70562500



Tourbe Biolan

La Tourbe Biolan est constituée de tourbe de sphaigne propre, blanche, non fertilisée et non chaulée. Elle est naturellement acide. La Tourbe Biolan convient à la conservation des légumes-racines, elle sert à la préparation du sol et s'utilise pour le lixiviat dans un évaporateur.

Conditionnement : sac de 70 litres
Produit numéro : 55544200



Biolan Pehvakka

Biolan Pehvakka est un siège thermique à charnières, hygiénique et durable. Il est fabriqué dans un matériau en mousse souple incassable à l'utilisation et qui n'absorbe pas l'humidité. Le couvercle et la lunette se soulèvent tous les deux, ce qui facilite le nettoyage à fond du siège. Il peut se nettoyer à l'aide de n'importe quel produit de nettoyage domestique courant. Ce siège peut s'adapter à des toilettes où la distance entre les axes des charnières est de 16 cm ou de 18 cm.

Produit numéro : 70578500



Extracteur Éolien Biolan

L'Extracteur Éolien Biolan est un ventilateur d'extraction efficace actionné par le vent. Il est idéal pour améliorer la ventilation dans des entrepôts, des locaux de toilettes sèches, des salles de bains, de petites stations de traitement des eaux etc. et tous les locaux nécessitant une bonne ventilation. Construit en aluminium, cet Extracteur Éolien est monté sur un roulement très léger, qui lui permet d'améliorer nettement la ventilation, même avec une très légère brise.

Produit numéro : 70572500



Ventilateur à Aspiration Biolan

Ce Ventilateur à Aspiration à commande électrique est conçu pour améliorer la ventilation de la toilette sèche. Les raccords du Ventilateur à Aspiration s'adaptent directement à un tuyau de 75 mm de diamètre. Le ventilateur ne consomme que 10 W. Il fonctionne à une tension de 12 V et sa vitesse de rotation se règle à l'aide du transformateur compris dans l'emballage.

Produit numéro : noir 70575410, blanc 705420



Composteur de Jardin Biolan

Le Composteur de Jardin Biolan est destiné au compostage des déchets ménagers organiques, déchets de jardin et déchets de toilette dans une maison individuelle ou une résidence de vacances. Son grand couvercle à charnières facilite le remplissage. Sa structure hermétique et son dispositif de renouvellement de l'air réglable empêchent la masse de compost de sécher et limite le besoin d'entretien.

Produit numéro : vert 70572000, gris 70576700



Composteur Pierre Biolan

Le Composteur Pierre Biolan est destiné au compostage des déchets ménagers organiques, déchets de jardin et déchets de toilette dans une maison ou une résidence de vacances. Sa grande taille le rend tout à fait indiqué au compostage des déchets de jardin et des déchets de toilette d'une maison de campagne l'été. Grâce à sa couleur de pierre naturelle, le Composteur Pierre Biolan se fond parfaitement à son environnement et convient même aux petites cours.

Produit numéro : granit rouge 70573100, granit gris 70573200



Biolan Suotis

Biolan Suotis est un filtre biochimique destiné à filtrer le liquide qui s'est déposé dans le fond de la toilette sèche. L'appareil purifie le lixiviat, de sorte qu'après traitement, il peut être emmené directement dans la nature. Le filtre fonctionne par gravitation et ne nécessite par d'alimentation électrique. Il a une capacité de traitement de lixiviat de 60 litres.

Produit numéro : 70572100



Questions liées à la garantie

La Toilette Sèche Biolan Komplet a une garantie d'un an.

1. La garantie est valable à partir de la date d'achat et couvre les éventuels défauts de matériau et de fabrication. Elle ne couvre pas les éventuels dommages indirects.
2. Biolan Oy se réserve le droit de décider de réparer ou de remplacer la pièce endommagée à sa discrétion.
3. Tous les dommages résultant d'une manipulation négligente ou brutale de l'appareil, d'un défaut d'observation du Mode d'Emploi ou de l'usure normale ne sont pas couverts par cette garantie.

Pour toutes questions liées à la garantie, nous vous invitons à consulter Biolan Oy directement.

BIOLAN

Biolan Oy
P.O.Box 2, FIN-27501 KAUTTUA
Tél. +358 2 5491 600
Fax +358 2 5491 660
www.biolan.fi

FR

