

MODE D'INSTALLATION, D'EMPLOI ET D'ENTRETIEN

70572600 - 70572900 - 70573400

Numéro de série	
Assembleur	Date de fabrication
Tampon du vendeur, signature et date d'achat	



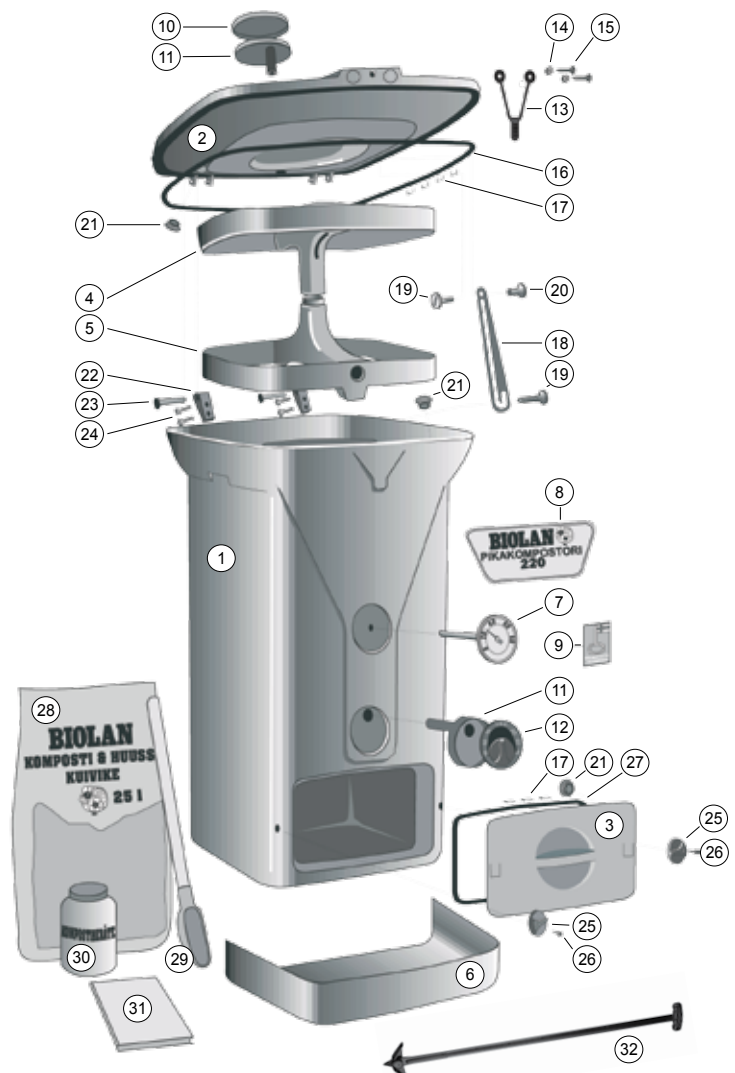
Table des matières

Liste de pièces pour le Composteur Biolan 220	2
Liste de pièces pour le Composteur Biolan 550	3
1. Emplacement du composteur	4
1.1 Caractéristiques techniques	4
2. Compostage	4
2.1 Mise en service	4
2.2 Utiliser le composteur	4
2.3 Utiliser le composteur pendant une période de ge	4
<i>À quoi ressemble un bon réservoir à biodéchets ?</i>	5
<i>Comment régler le clapet d'aération ?</i>	5
<i>À quelle fréquence faut-il actionner le mélangeur du Composteur Biolan ?</i>	5
<i>Autorisations et réglementations s'appliquant au compostage</i>	5
2.4 Vidanger le Composteur Biolan	6
2.5 Nettoyage du Composteur Biolan	6
3. Que se passe-t-il dans le Composteur Biolan ?	6
4. Utiliser le compost dans le jardin	7
4.1 Terreau de compost	7
4.2 Utilisation du terreau de compost	7
4.3 Maturation de la terreau de compost en terre végétale	7
4.4 Utiliser la terre à compost mûre	7
Accessoires Biolan	7
Arrive-t-il que le compostage échoue ?	8
Questions liées à la garantie	8

Liste de pièces pour le Composteur Biolan 220

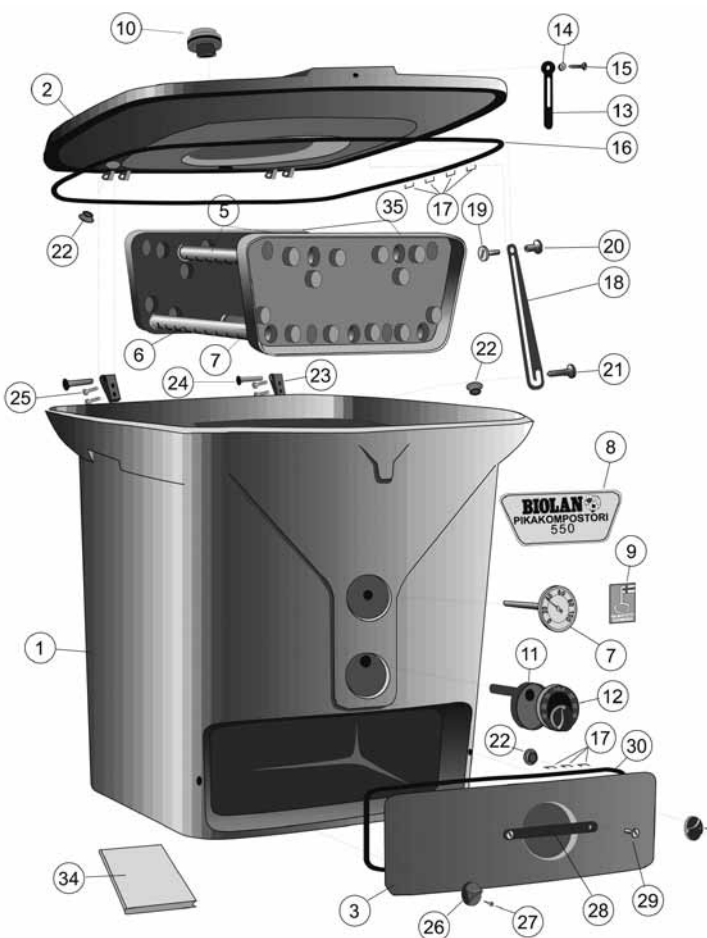
	Nom de l'élément		Numéro	Matériau
1	Réservoir	vert brun gris	17726010 17729010 17726010	PE, isolation PU
2	Dessus	vert brun gris	17726020 17729020 17762020	PE, isolation PU
3	Porte de vidange	vert brun gris	17726030 17729030 17762030	PE, isolation PU
4	Tuyau d'aération supérieur	vert brun gris	17726040 17729040 17762040	PE
5	Tuyau d'aération inférieur	vert brun gris	17726050 17729050 17762050	PE
6	Plateau de vidange	vert brun gris	17726060 17729060 17762060	PE
7	Thermomètre		29726070	Acier anti-acide
8	Étiquette au nom du produit		27726080	PE
9	Autocollant certifiant l'authenticité du produit		27726090	PE
10	Couvercle convexe		18726100	PE
11	Corps de clapet d'aération, 2 unités.		18726110	PE
12	Molette de réglage		18726120	PE
13	Caoutchouc de blocage pour le dessus		19726130	Caoutchouc
14	Rondelle pour écrou de blocage caoutchouc, 2 unités		18726140	PE
15	Écrou de blocage caoutchouc, DIN7997 ZN 4,5x30, 2 unités.		20010012	Acier zingué
16	Joint caoutchouc pour le couvercle		19726160	Caoutchouc EPDM
17	Pattes de fixation du joint d'étanchéité		20080007	INOX
18	Support de couvercle		18726180	PE
19	Boulon pour support, 2 unités.		20040005	Polyéthylène + acier
20	Pièce complémentaire pour boulon		20020005	PE
21	Bouchon à enfoncer pour l'uréthane, 3 unités.	vert brun gris	18726220 18710200 18715240	PE
22	Charnières, 2 unités.		18726230	PE
23	Broche de charnière, 2 unités.		18726240	PE
24	Vis de charnière DIN7985 ZN 6x16, 4 unités.		20010013	Acier zingué
25	Loquet de porte de vidange, 2 unités.		18726260	PA

26	Vis de loquet DIN7985 ZN 6x35, 2 unités.	20010014	Acier zingué
27	Joint caoutchouc pour la porte de vidange	19726300	Caoutchouc EPDM
28	Litière Sèche Biolan Komposti et Huussi, 40 l	70562100	Emballage PE
29	Seau de vidange	18726320	Polyéthylène + bois
30	Compoststarter (démarreur de compost) (seulement en Finlande)	70535400	Emballage PE
31	Mode d'emploi	27726340	Papier
32	Mélangeur à Compost (les pales du mélangeur peuvent être vendues séparément)	70575200	Polypropylène renforcé fibre de verre



Liste de pièces pour le Composteur Biolan 550

	Nom de l'élément	Numéro	Matériau
1	Réservoir	17734000	PE, isolation PU
2	Dessus	17734020	PE, isolation PU
3	Porte de vidange	17734030	PE, isolation PU
5	Tuyaux d'aération supérieurs, longueur 69 cm	21734040	Acier anti-acide
6	Tuyaux d'aération extérieurs, longueur 64 cm	21734050	Acier anti-acide
7	Tuyau d'aération central inférieur, longueur 68 cm	21734060	Acier anti-acide
7	Thermomètre	29726070	Acier anti-acide
10	Clapet de sortie d'air	18734100	PE
11	Clapet d'aération	18726110	PE
12	Molette de réglage	18726120	PE
13	Caoutchouc de blocage pour le dessus	19734110	caoutchouc
14	Rondelle de verrouillage caoutchouc	18726140	PE
15	Vis de blocage caoutchouc	20010012	Acier zingué
16	Joint caoutchouc pour le couvercle	19734160	Caoutchouc EPDM
18	Support de couvercle	18734180	PE
19, 21	Boulon pour support, 2 unités.	20040005	Polyéthylène + acier
20	Pièce complémentaire pour boulon	20020005	PE
22	Bouchon	18726220	PE
23	Charnières x 2	18726230	PE
24	Broche de charnières x 2	18726240	PE
25	Vis de charnière DIN7985 ZN 6x16, 4 unités.	20010013	Acier zingué
26	Loquet de porte de vidange x 2	18726260	PA
27	Vis de loquet DIN7985 ZN 6x35 x 2	20010014	Acier zingué
30	Joint caoutchouc pour trappe inférieure	19726300	Caoutchouc EPDM
34	Mode d'emploi	27734340	papier
35	Amenée d'air	17734350	PE



Les principaux éléments du Composteur Biolan (pièces 1–6) ont une garantie de cinq ans qui couvre les défauts de pièces et de main-d'œuvre.

Les pièces de rechange pour le Composteur Biolan sont disponibles au moins cinq ans.

COMPOSTEURS BIOLAN 220 et 550

Le Composteur Biolan est un appareil efficace pour le compostage des déchets de cuisine à l'année. Grâce à sa structure thermo-isolée et son système de ventilation breveté, on obtient rapidement du compost prêt à l'emploi. Le miracle du compostage peut s'observer au thermomètre et en regardant par la trappe de vidange. La contenance du composteur 220 (PIKO 220) est prévue pour les déchets d'une famille. Le composteur 550 (PIKO 550) convient à des usages plus intensifs, par exemple pour des résidences d'habitation, des établissements, des centres de soin de jour et des écoles.

1. Emplacement du composteur

Positionnez le Composteur Biolan dans un endroit où il est facile de procéder à l'enlèvement des déchets toute l'année. Il serait judicieux par exemple de le mettre près de la barrière à l'entrée, à côté des poubelles.

Mettez le composteur sur une surface ferme dans un endroit où l'eau ne risque pas de former des flaques. Le fond du composteur est muni d'un trou de sortie pour évacuer l'éventuel excédent de liquide de suintement (dans le fond pour le PIKO 220, dans la partie inférieure de la paroi arrière pour le PIKO 550). C'est la raison pour laquelle le Composteur Biolan doit être posé directement à la surface du sol. Si on pose le composteur sur un sol carrelé ou des dalles, il faut enlever le carrelage ou les dalles à l'endroit du trou du liquide de suintement. Si la masse de compost est exceptionnellement humide, il se peut que du liquide de suintement s'échappe de la porte de vidange par en dessous (pièce 3) ou par le clapet d'aération sur la paroi avant (pièces 11 et 12).

Si vous souhaitez installer le Composteur Biolan dans un hangar par exemple, vous pouvez introduire un raccord de tuyau dans le trou de liquide de suintement et le brancher un siphon de sol ou un bidon. Mesurez le diamètre du trou de liquide de suintement et choisissez un raccord légèrement plus gros, afin de garantir sa bonne fixation.

1.1 Caractéristiques techniques

Composteur 220 (PIKO 220)

- contenance 220 l
- pour 1–6 personnes, selon la quantité et le type de déchets
- taille du fond 61 x 61 cm, taille du couvercle 75 x 79 cm (w x d)
- hauteur du composteur 120 cm
- hauteur fonctionnelle 105 cm
- poids du composteur à vide 32 kg
- poids du composteur plein 100–150 kg
- poids du couvercle à l'ouverture 3,5 kg

Composteur 550 (PIKO 550)

- contenance 550 l
- pour 10–15 familles, selon la quantité et le type de déchets
- taille du fond 88 x 74 cm (l x pr.), taille du couvercle 115 x 115 cm
- hauteur du composteur 120 cm
- hauteur fonctionnelle 102 cm
- poids du composteur à vide 54 kg
- poids du composteur plein 250–400 kg
- poids du couvercle à l'ouverture 6 kg

2. Compostage

Correctement utilisé, le Composteur Biolan offre un compostage efficace de la masse et permet un usage et une vidange très commodes. Grâce à son isolation thermique et à son système de ventilation, le compostage des déchets est plus efficace.

Le compostage commence dès qu'il y a une quantité de déchets suffisante dans le composteur, c'est-à-dire à peu près au niveau de l'amenée d'air. Une fois le processus de décomposition entamé, les déchets se transforment en terreau de compost en 5-8 semaines.

2.1 Mise en service

1. Mettez une couche d'environ 5 centimètres d'épaisseur de Litière Sèche Biolan sur le fond.
2. Fermez le clapet d'aération sur la paroi du devant presque complètement, c'est-à-dire en mettant le chiffre 20 de la molette de réglage (pièce 12) pointé vers le haut (voir le point «Comment régler le clapet d'aération ?»)

2.2 Utiliser le composteur

1. Videz la poubelle à biodéchets dans le composteur.
2. Recouvrez les déchets avec de la Litière Sèche Biolan Komposti et Huussi (produit numéro 70562100). En fonction du degré d'humidité des déchets, la proportion indiquée est d'environ 1/3–1/2 de la quantité de déchets ajoutée. La Litière Sèche Biolan Komposti et Huussi absorbe les odeurs et maintient la masse de compost aérée.
3. Continuez le remplissage jusqu'à ce que la surface des déchets atteigne le niveau du tuyau d'aération inférieur (pièce 5 pour le PIKO 220, pièce 7 pour le PIKO 550). Réglez le clapet d'aération sur la paroi avant, l'hiver à la posi-



tion 40 et l'été à la position 50.

4. Continuez le remplissage conformément aux points 1–2 jusqu'à ce que la surface des déchets atteigne le niveau du tuyau d'aération supérieur (pièce 4 pour le PIKO 220, pièce 5 pour le PIKO 550). Ouvrez le clapet d'aération correctement – en fonction de la température extérieure de l'air (gel hivernal - chaleur estivale) entre les positions 50-100. Une quantité suffisante de déchets s'est accumulée et les populations de micro-organismes se sont développées. Le compostage se met en route - on le voit à la hausse de température. Faites attention à l'emplacement du thermomètre (pièce 7) sur le tuyau d'aération supérieur. Le thermomètre donne des informations indicatives sur les différents stades du compostage et sur la température pendant la phase chaude.
5. Continuez le remplissage du composteur comme d'habitude (points 1–2) jusqu'à ce qu'il soit presque plein. Ouvrez la porte de vidange (pièce 3) et videz (voir le point 2.4)

2.3 Utiliser le composteur pendant une période de gel

La chaleur dans le composteur provient de la combustion des déchets. L'isolation thermique du Composteur Biolan empêche la chaleur de s'échapper, ce qui permet un meilleur fonctionnement du composteur et l'aide à rester hors gel.

Le composteur peut fonctionner par gel modéré à condition qu'on y ajoute régulièrement des déchets (toutes les semaines) et que la quantité de déchets soit suffisante. Lors de périodes de gel intense, si l'appareil est rarement utilisé, la masse de compost se refroidit et peut même geler en hiver.

Mettez dans le **compost ménager** tous les biodéchets, tels que

- pelures de fruits et de légumes
- restes de viande ou de poisson et autres déchets alimentaires
- marc de café ou feuilles de thé avec filtres ou sachets
- papiers mous ou détremvés
- coquilles d'oeufs écrasées
- crottes de chien/chat
- fibres naturelles en petits morceaux
- déchets de jardin
- déchets de toilette solides



Ne mettez pas dans le compost

- des déchets qui ne se décomposent pas, tels que du plastique, du verre, du caoutchouc, du cuir
- des substances toxiques comme des produits résistants à la pourriture ou des désinfectants, des peintures, des solvants, du pétrole, des mégots de cigarette
- des sacs à aspirateur
- des publicités colorées
- une grosse quantité de papier en même temps
- un grand nombre de sacs biodégradables
- des cendres ou du calcaire



Comment régler le clapet d'aération ?

L'amenée d'air au composteur se règle avec le clapet d'aération (pièce 12) sur la paroi avant du Composteur Biolan. Les chiffres 20–100 sur la molette de réglage indiquent le degré d'ouverture du clapet en pourcentage.



Au début du compostage, mettez le clapet en position 20. Ensuite le chiffre 20 est sur le bord supérieur de la molette de réglage et la partie la plus large de l'indicateur de réglage est tournée vers le haut (voir illustration).

Au fur et à mesure que la quantité de déchets augmente, réglez le clapet d'aération sur une valeur plus élevée. La molette se tourne dans un sens ou dans l'autre.

Si le composteur est utilisé fréquemment, maintenez le clapet d'aération en position complètement ouverte ou presque ouverte entre 50–100 (gel hivernal – chaleur estivale). S'il est rarement utilisé, réglez le clapet d'aération à une valeur plus basse pour les interruptions de fonctionnement et pendant le gel intense.

Autorisations et réglementations s'appliquant au compostage

Les autorisations et réglementations s'appliquant au compostage diffèrent naturellement d'un pays à l'autre, mais il se peut également que différentes municipalités pratiquent des réglementations différentes. Consultez les services chargés de l'environnement dans la mairie la plus proche de votre domicile pour connaître les réglementations en vigueur dans votre municipalité.

Généralement en Finlande :

- le composteur pour déchets ménagers doit être doté d'une isolation thermique, muni d'un couvercle et protégé contre les rongeurs
- dans certaines municipalités, il est demandé à ce que les services chargés de l'environnement ou la société de traitement des ordures soit informée du compostage de déchets ménagers
- les déchets de jardin ne peuvent être compostés que dans un composteur, dans une structure en planches ou en tas.
- le compost doit faire l'objet d'une surveillance afin d'éviter toute nuisance à la santé publique ou à l'environnement
- le composteur ne doit pas être placé à plus près de 15 mètres d'un puits ou à 5 mètres de la limite de propriété d'un voisin sans le consentement de ce dernier.



À quoi ressemble un bon réservoir à biodéchets ?

Un bon réservoir à biodéchets est dimensionné en fonction de la quantité de déchets générés. Une bassine près de l'évier de la cuisine peut suffire à deux personnes, tandis que pour une famille avec des enfants, il faudra une poubelle de 10 litres. C'est bien si le récipient est muni d'un couvercle, mais il ne faut pas qu'il soit totalement hermétique.

Afin de lier l'humidité et de rendre la vidange du récipient plus facile, mettez une couche de Litière Sèche Biolan sur le fond. Vous pouvez également utiliser un morceau de papier mou ou de journal, ou une boîte à œufs.

L'emploi de sacs biodégradables est déconseillé. Ces sacs se décomposent plus lentement que les déchets de cuisine. Ils gênent la circulation de l'air dans le composteur, ce qui a pour effet une décomposition anaérobie et complique le mélange du compost. Toutefois, de petites quantités de plastique biodégradable, tels que des sacs ou des couches, peuvent être compostés.

À quelle fréquence faut-il actionner le mélangeur du Composteur Biolan ?

S'il est correctement utilisé, la masse du Composteur Biolan n'a pratiquement pas besoin d'être mélangée. Le système de ventilation du composteur combiné à un dosage suffisant de Litière Sèche Biolan sont suffisants pour permettre à la masse de compost de rester suffisamment aérée.

Ne mélangez pas les couches à des phases de compostage différentes les unes avec les autres, mélangez seulement la couche de surface à des intervalles de quelques semaines à une profondeur de 20–30 cm. Enfoncez le Mélangeur à Compost dans la masse de compost directement au-dessus et retirez-le de la même façon. Faites attention à l'emplacement des tuyaux d'aération pendant que vous mélangez le compost.

Les numéros de pièce qui suivent les éléments renvoient à la liste de pièces des pages 2 et 3. Le numéro de produit renvoie à son tour à un produit spécifique Biolan présenté page 7.

Si la température du composteur tombe en dessous de 20 °C :

1. Continuez le remplissage du composteur comme d'habitude (voir paragraphe 2.2, points 1–2).
2. En cas de gel intense, réglez le clapet d'aération plus bas, entre les positions 20–40.
3. Vérifiez que le clapet de sortie d'air (pièces 10 et 11) n'a pas gelé. Démontez la protection du clapet et retirez la glace qui a pu se former.
4. Videz le composteur par la porte de vidange de façon à procurer davantage d'espace aux déchets et à stimuler la masse de compost en apportant de l'oxygène et un broyage mécanique (voir paragraphe 2.4).
5. Enfouissez des bouillottes ou des bidons d'eau chaude dans la couche de surface de la masse de compost afin de réchauffer le milieu ambiant des micro-organismes.

Le gel n'endommage ni l'appareil ni la masse de compost elle-même, et le compostage se poursuit au plus tard lorsque le soleil réchauffe l'atmosphère au printemps.

2.4 Vidanger le Composteur Biolan

On vide le compost qui a atteint le stade du terreau de compost du Composteur Biolan. Il faut environ 5–8 semaines après le démarrage du compostage pour que les déchets mûrissent en terreau de compost. Pour permettre un compostage efficace et ininterrompu, nous vous conseillons de ne pas sortir de l'appareil plus de la moitié de la masse à la fois.

1. Mettez le plateau de vidange sous le bord avant du composteur (PIKO 220).
2. A l'aide du seau de vidange (pièce 29 pour le PIKO 220) ou d'une pelle à bords droits, videz la partie du compost parvenue au plus haut degré de maturité.
3. Fixez la porte de vidange et faites tomber la masse de compost sur le fond du composteur à l'aide du mélangeur ou de la pelle.

2.5 Nettoyage du Composteur Biolan

Ce sont diverses moisissures et champignons rayonnants qui font office de décomposeurs dans le compost : il ne faut donc pas les éliminer au lavage. Le clapet d'aération (pièces 11 et 12) et le tuyau éventuel de suintement (voir paragraphe 1) doivent être nettoyés selon les besoins, au moins tous les cinq ans.

3. Que se passe-t-il dans le Composteur Biolan ?

Les micro-organismes qui opèrent la décomposition ont trois besoins élémentaires qu'il faut satisfaire pour avoir un compostage efficace. Oxygène, humidité et nutriments.

OXYGÈNE : Les micro-organismes ont besoin d'oxygène pour survivre. Pour assurer une porosité suffisante, la Litière Sèche Biolan Komposti et Huussi (produit mis au point exprès pour le Composteur Biolan) se mélange aux déchets. Il est essentiel d'employer la bonne litière pour que le composteur fonctionne correctement. La Litière Sèche Biolan Komposti et Huussi procure cette granulométrie, lie l'excès d'humidité et neutralise les odeurs. Pour accroître encore la porosité, on peut utiliser des résidus de branches broyées (BRF). La sciure, les copeaux de bois, la tourbe, les feuilles d'arbre et l'herbe sont des matériaux qui se compactent et par conséquent ils ne doivent pas être utilisés comme litière.

HUMIDITÉ : Les micro-organismes du compost sont des flagellés qui ne peuvent vivre que dans un milieu humide. Le degré d'hygrométrie de la masse de compost est adéquat lorsque celle-ci brille d'humidité et que l'on peut en extraire quelques gouttes d'eau lorsqu'on la presse dans la main.

NUTRIMENTS : L'équilibre CO_2 -azote du compost doit être correct. Les déchets de cuisine, les déchets de jardin verts, le fumier, l'urine et le Compoststarter sont des sources d'azote. Les déchets bruns fanés, tels que le foin mûr, la paille, les feuilles d'arbre et les rameaux contiennent du CO_2 . La Litière Sèche Biolan Komposti et Huussi contient aussi beaucoup de CO_2 . Les micro-organismes qui décomposent le compost se nourrissent aussi bien de l'un et de l'autre dans les déchets.

On distingue trois phases dans le compostage : la phase de réchauffement, la phase chaude et la phase de refroidissement. Le compostage ne commence pas tant que la quantité de déchets n'est pas suffisante et que les populations de micro-organismes ne se sont pas développés.

La phase de réchauffement

- température 0–40°C
- décomposition opérée généralement par des bactéries
- des sucres et des protéines constituent les nutriments
- dure en général quelque jours

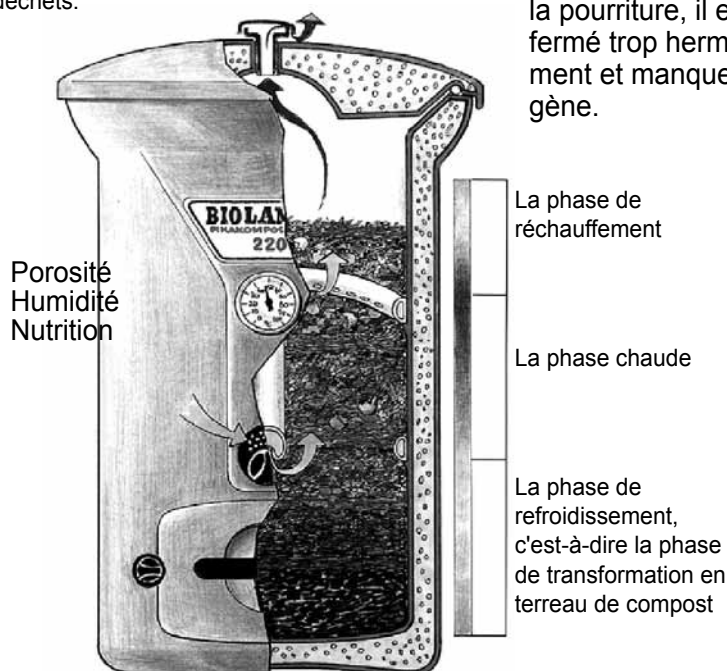
La phase chaude

- la température s'élève au-dessus de 40°C
- décomposition opérée par des bactéries et des actinomycètes, qui opèrent par températures élevées
- les micro-organismes de la phase chaude et les produits en décomposition leur servent de nourriture
- dure de quelques jours à quelques semaines au plus

La phase de refroidissement, c'est-à-dire la phase de transformation en terreau de compost

- la température retombe au niveau de la température ambiante
- la décomposition est opérée par des champignons, des actinomycètes et des vers
- les parties les plus résistantes du compost sont décomposées, telles que la lignine et la cellulose
- de l'humus se forme
- dure longtemps, plusieurs mois au moins

Si le composteur sent la pourriture, il est fermé trop hermétiquement et manque d'oxygène.



4. Utiliser le compost dans le jardin

Bien employé, le compost constitue un excellent améliorant du sol, mais si on l'utilise mal, il peut être nuisible pour les plantes. La terre issue du compostage change et évolue constamment. Elle s'utilise différemment selon les stades de son développement. Généralement, la terre à compost se divise en deux groupes selon sa maturité : on parle alors soit de terreau de compost soit de terre à compost mûre.

4.1 Terreau de compost

Le compost que l'on a vidé du Composteur Biolan en est généralement à la phase de terreau de compost, c'est-à-dire au stade de refroidissement (voir paragraphe « Que se passe-t-il dans le composteur ? ») La décomposition a atteint le niveau où les déchets alimentaires se sont déjà décomposés. Les matières ligneuses plus dures, les coquilles d'œuf et les peaux d'agrumes ne sont pas encore complètement décomposées. Ce terreau de compost a donc assez un aspect assez hétérogène.

4.2 Utilisation du terreau de compost

Le terreau de compost est excellent utilisé comme améliorant du sol. Ses nutriments stimulent l'activité des micro-organismes, et l'humus qu'il contient améliore l'équilibre du sol en eau. L'épaisseur de la couche qu'il convient d'appliquer est d'environ 2–5 cm.

Comme son nom l'indique, le « terreau de compost » s'emploie pendant la saison de croissance comme couverture à la surface de la terre et autour des racines des plantes et arbustes vivaces.

En automne, on peut enfouir légèrement ce terreau de compost dans la terre. Pour l'hiver, le compost en passe de devenir du terreau de compost et dont l'utilisation est prévue au printemps, sera transféré dans un composteur à couvercle ou protégé par d'autres moyens pour éviter que l'eau de pluie n'emporte les nutriments.

4.3 Maturation de la terreau de compost en terre végétale

Si la terreau de compost est postcomposée, elle mûrit en terre végétale proprement dite. Le postcompostage peut se faire par exemple avec un tas ou un composteur non isolé, car la terre végétale ne chauffe plus. Il est conseillé d'utiliser un composteur à couvercle, par ex. le Composteur à Jardin Biolan (produit n° 70572000) ou le Composteur Pierre Biolan (produit n° 70573100 et 70573200) pour éviter que l'eau de pluie n'entraîne les nutriments solubles dans l'eau. Dans un mois ou deux, le compost mûrit en terre à compost de couleur brun foncé de structure agrégée, dans lequel on ne distingue plus les substances d'origine à l'exception des grosses échardes de bois.

4.4 Utiliser la terre à compost mûre

Les qualités de fertilisation de la terre à compost dépendent de sa composition en matières premières. Le compost provenant de déchets ménagers a en général une meilleure valeur nutritive que le compost produit à partir de déchets de jardin. L'utilisation du Compoststarter Biolan améliore la valeur en nutriments du compost. Mais de nombreuses plantes de jardin ont besoin d'engrais à action plus rapide pour croître rapidement. C'est pourquoi il faut « pimenter » le compost avec de l'Engrais naturel en Grains Biolan.

Le simple compost issu de la pourriture ne fait pas un bon substrat de croissance et il faut le mélanger avec au moins 1/3–1/2 de terre minérale, par exemple du sable, de la vase, du limon ou de l'argile.

Le Composteur Biolan peut être vidé toute l'année. La vidange améliore souvent le fonctionnement du composteur suite à un apport d'oxygène.

Les micro-organismes qui décomposent le compost n'ont pas de dents. Plus les morceaux que vous mettez dans le compost sont gros, plus ils mettent de temps à se décomposer.

La Litière Sèche Biolan Komposti et Huussi a été mise au point spécialement pour le Composteur Biolan. Elle est suffisamment grossière et acide. Le compost reste aéré et l'écorce de conifère éloigne les mouches.

Après le compostage, les déchets de toilette peuvent être répandus soit sur les plantes ornementales ou sur le potager. Si le compost est destiné à être utilisé sur un potager, nous vous conseillons de le laisser en postcompostage pendant un an après traitement dans le Composteur Biolan afin de garantir sa bonne hygiène.

Accessoires Biolan

Litière Sèche Biolan Komposti et Huussi

La Litière Sèche Biolan Komposti et Huussi est un mélange d'écorce de conifère pur, séché et broyé et de tourbe à compostage, destiné aux toilettes sèches. La Litière Sèche Komposti et Huussi donne au compost une structure aérée qui assure un compostage efficace et sans odeur. Conditionnée en sac de 40 litres. Produit n° 70562100



Mélangeur à Compost Biolan

Le mélangeur à compost est un excellent outil pour la gestion du compost. Il permet de mélanger le compost facilement et sans se faire mal au dos. Le Mélangeur à Compost Biolan est en fibre de verre résistante renforcée de polypropylène, de sorte qu'il ne rouille pas et ne s'oxyde pas avec le temps. Produit n° 70575200



Composteur Pierre Biolan

Le Composteur Biolan Pierre est un composteur finlandais isolé destiné aux déchets du jardin, de la maison et des toilettes. Le Composteur Pierre est extrêmement robuste et résistant aux intempéries. Son couvercle à charnières facilite l'utilisation quotidienne. Contenance environ 450 litres. Dimensions 95 x 114 x 95 cm (pr x l x h). Numéro de produit granit rouge 70573100, granit gris 70573200



Composteur de Jardin Biolan

Le composteur de jardin Biolan est destiné au compostage des déchets de jardin et de toilette. Sa contenance est d'environ 900 litres. Un panier de fond en aluminium, pour empêcher les rongeurs d'entrer dans le composteur, est disponible en option. Couleur : vert. Dimensions 106 x 154 x 92 cm (pr x l x h). Dimensions du panier de fond 107 x 154 x 4 cm (pr x l x h). Produit n° 70572000



Arrive-t-il que le compostage échoue ?

C'est seulement le résultat qui compte ! Les déchets se transforment-ils en terreau de compost ?

LE COMPOSTEUR NE DÉGAGE NI CHALEUR NI ODEURS

Veillez à ce que la masse soit suffisamment humide en l'inspectant par la trappe de vidange et en retournant la surface (voir paragraphe 3).

L'humidité est suffisante

- Le compostage n'a pas encore commencé (voir paragraphe 2.2). La population de micro-organismes a besoin de temps pour se développer.
 - Continuez à remplir comme d'habitude.
- La quantité de déchets est trop faible pour dégager la température élevée nécessaire. Les déchets se consomment plus lentement. Ce qui compte le plus est que les déchets aient le temps de mûrir pour arriver à la phase où ils se transforment en terreau de compost (voir paragraphe 4.1) avant la vidange.
 - Pour accélérer le compostage, ajoutez de l'azote, soit du Compostarter Biolan ou de l'azote naturel en grains Biolan.
- Le compost s'est décomposé au point où la phase chaude est déjà terminée.
 - Videz partiellement le composteur et poursuivez le remplissage.

La masse de compost est trop sèche

- Aspergez d'une grande quantité d'eau chaude
- Retournez les déchets trop secs sur le fond du composteur après les avoir préalablement aspergés
- Par la suite, veillez à ce que la masse reste suffisamment humide.

LE COMPOSTEUR NE CHAUFFE PAS ET SENT LA POURRITURE

Une grande quantité de sacs biodégradables a été utilisée ou elle a été mise dans le compost hermétiquement clos

Les micro-organismes manquent d'oxygène

- Déchirez les sacs pour bien les ouvrir à l'aide du mélangeur ou ôtez-les du composteur. Si nécessaire, ajoutez de la litière dans les déchets.

La masse de compost est trop compacte

- Déversez une bonne quantité de Litière Sèche Biolan Komposti et Huussi. Mélangez la litière et la masse.
- Par la suite faites plus souvent usage de la litière et veillez à ce que lorsque vous remplissez le composteur, par exemple d'herbe, d'épluchures de légumes racines ou de feuilles, vous ne formiez pas de couches compactes.

LE COMPOSTEUR EST CHAUD ET DÉGAGE UNE ODEUR D'AMMONIAQUE

La teneur en azote du composteur est trop élevée par rapport à sa teneur en CO₂

- Déposez une épaisse couche de Litière Sèche Biolan Komposti et Huussi à la surface.
- Par la suite faites plus généreusement usage de litière.

La présence de moisissures, de champignons et de divers insectes rampants est caractéristique d'un composteur qui fonctionne bien !

La plupart des problèmes que l'on rencontre sont dus à l'utilisation mauvais type de litière. Assurez-vous que le sac porte bien l'étiquette «Biolan»!

DES MOUCHES DANS LE COMPOST

- Si le compost sent, ajoutez une bonne quantité de Litière Sèche Biolan Komposti et Huussi tout en mélangeant le compost avec le Mélangeur à Compost et à l'avenir, soyez plus généreux dans l'emploi de la litière.
- Retournez la couche de surface et enfouissez-la plus profondément dans le compost. Les asticots de mouche meurent à 43 °C environ.
- Déposez une couche d'environ 2 cm d'épaisseur à la surface. Par la suite, veillez à bien recouvrir tout particulièrement les restes de viande et de poisson.
- Rincez les parois intérieures et le couvercle du composteur soigneusement à l'eau chaude afin de détruire les oeufs et les asticots. Si vous exterminiez les mouches avec une bombe insecticide, utilisez des pyréthrinoides tels que Raid ou Bioruiskute S, qui se décomposent dans le compost.

DES FOURMIS DANS COMPOSTEUR

Le composteur offre aux fourmis de la nourriture et un environnement douillet. C'est pourquoi il est difficile de les en éloigner. Les fourmis aiment généralement séjourner dans la partie inférieure du composteur pendant la phase de refroidissement. Assurez-vous que le composteur n'est pas trop sec. Vous dérangerez le confort relatif des fourmis en retirant régulièrement de petites quantités de compost. Les fourmis ne sont pas nuisibles pour le compostage.

Questions liées à la garantie

Les principaux éléments du Composteur Biolan (pièces 1-6) sont garantis cinq ans.

1. La garantie est valable à partir de la date d'achat et couvre les éventuels défauts de matériau et de fabrication. Elle ne couvre pas les éventuels dommages indirects.
2. Biolan Oy se réserve le droit de décider de réparer ou de remplacer la pièce endommagée à sa discrétion.
3. Tous les dommages résultant d'une manipulation négligente ou brutale de l'appareil, d'un défaut d'observation du Mode d'Emploi ou de l'usure normale ne sont pas couverts par cette garantie.
4. Lorsqu'il soumet une réclamation dans le cadre de la garantie, l'acquéreur doit présenter un CERTIFICAT DE GARANTIE dûment rempli ou une facture d'achat détaillée.

Pour toutes questions liées à la garantie, nous vous invitons à consulter Biolan Oy directement.

Biolan Oy
P.O.Box 2, FIN-27501 KAUTTUA
Tél. +358 2 5491 600
Fax +358 2 5491 660
www.biolan.fi

BIOLAN®